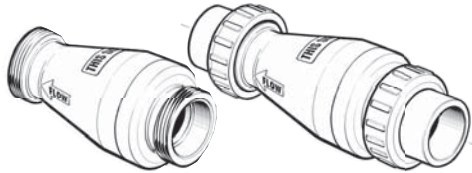




True Union, Socket & Spigot QUIET CHECK VALVE Installation Instructions

QCV-3A-0210



Spears® Quiet Check Valve has been designed to provide quiet operation in sump pump or sewage ejector pump systems typically found in home basements. The backflow of the water column in the discharge pipe can slam conventional check valves closed, producing a disturbing "thump" when the pump shuts off. The Quiet Check Valve uses a spring controlled rate of closing to prevent slamming and eliminates the noise.

Produced in both 1-1/2" and 2" sizes, the 2" size is the minimum recommended for a sewage discharge system (i.e., sewage ejector pump) while 1-1/2" size can be used in an effluent system (i.e., sump pump) discharge line to prevent backflow of liquid into sump basin. The check valve should be installed 12-18" above the pump discharge, or as recommended by pump system manufacturer. Be sure check valve installation complies with local codes.

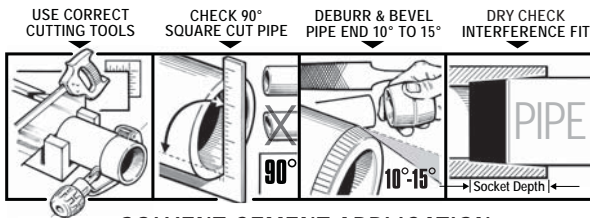
Each Spears® Quiet Check Valve contains both regular socket ends for direct solvent cement connection of the valve and True Union style end connectors for easy valve removal or replacement.

The Quiet Check Valve may be installed in either horizontal or vertical position. Check pump system manufacturer's recommendations for horizontal, vertical or angled positioning of check valve. In horizontal installations, orient valve according to "This Side Up" marking for best operation. In all installations, valve **MUST** be installed in proper flow direction as indicated by the flow arrow on body.

Read all applicable instructions and procedures thoroughly before starting. Suitability of the intended service application must be determined prior to installation

MAKING SOLVENT CEMENT WELDED JOINTS

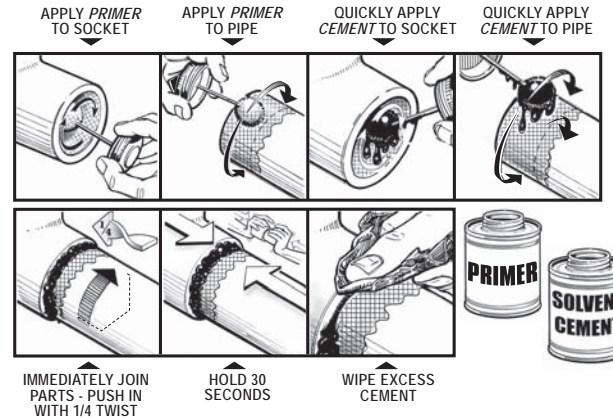
PIPE PREPARATION & FIT



SOLVENT CEMENT APPLICATION

For best results, installation must be made at temperatures between 40°F and 110°F. All joint components must be inspected for any breaking, chipping, gouging or other visible damage before proceeding. All pipe, fittings and valves must be removed from their packaging or containers and exposed to the installation environment for a minimum of one hour in order to thermally balance all components. Apply Primer and Solvent Cement with an applicator no less than 1/2 the pipe diameter. All joining components must be clean and dry.

TAKE EXTRA CARE THAT NO PRIMER OR SOLVENT CEMENT IS ALLOWED TO COME IN CONTACT WITH INTERNAL VALVE COMPONENTS.



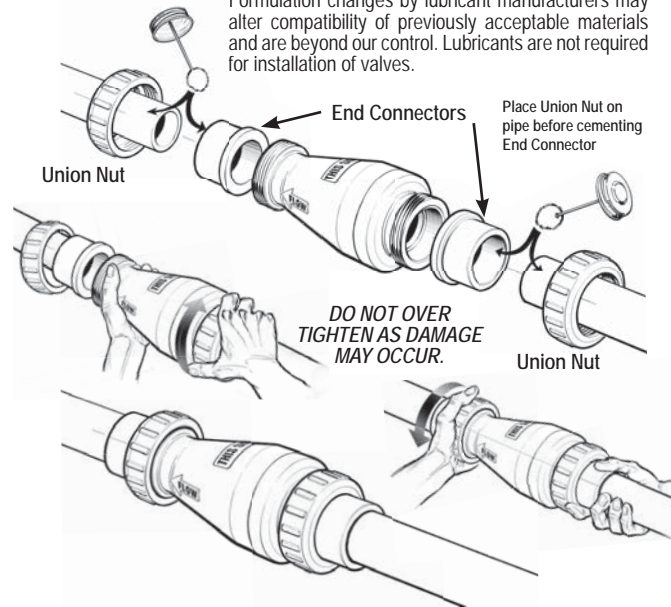
THE MOST FREQUENT CAUSE OF JOINT FAILURES ARE INADEQUATE SOLVENT PENETRATION & SOFTENING OF BONDING SURFACES DURING THE WELDING OPERATION.

TRUE UNION SOCKET CONNECTIONS

SPECIAL INSTALLATION INFORMATION

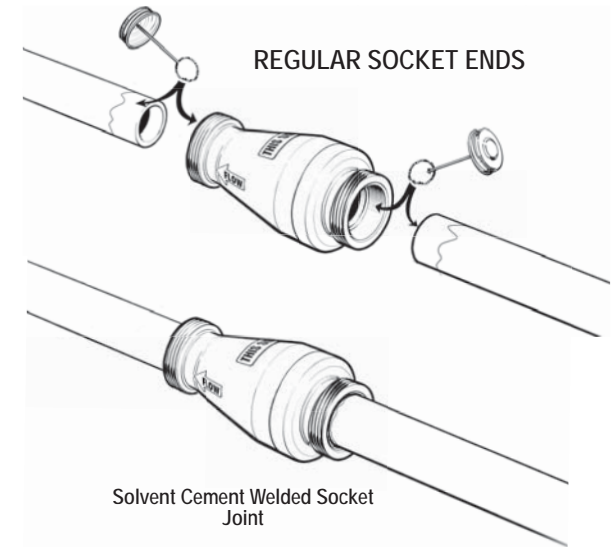
True Union type connections use removable end connectors. To avoid problems, **NEVER ASSEMBLE THE JOINT TO THE END CONNECTORS WHILE THEY ARE ATTACHED TO THE VALVE CARTRIDGE.**

LUBRICATION WARNING: Some Lubricants, including vegetable oils, are known to cause stress cracking in thermoplastic materials. Formulation changes by lubricant manufacturers may alter compatibility of previously acceptable materials and are beyond our control. Lubricants are not required for installation of valves.



True Union Joint with Solvent Cement Welded End Connectors

DIRECT SOCKET INSTALLATION



PRECAUTIONS AND WARNINGS

CAUTION: The system must be designed and installed so as not to pull the components in any direction. Pipe system must be cut and installed in such a manner as to avoid all stress loads associated with bending, pulling, or shifting. All piping systems must be supported.

CAUTION: BEFORE THE VALVE IS CYCLED, all dirt, sand grit or other material shall be flushed from the system. This is to prevent scarring of internal components.

WARNING: System should not be operated or flushed out at flow velocities greater than 5 feet per second.

NOT FOR DISTRIBUTION OF COMPRESSED AIR OR GAS.

All air must be bled from the system during the initial fluid fill. Pressure testing of the system must not be made until all solvent cement joints have properly cured. Initial pressure testing must be made at approximately 10% of the system hydrostatic pressure rating to identify potential problems prior to testing at higher pressures.

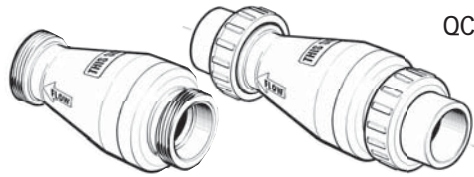
SPEARS® MANUFACTURING COMPANY
CORPORATE OFFICE
15853 Olden Street, Sylmar, CA 91342
PO Box 9203, Sylmar, CA 91392
(818) 364-1611
www.spearsmfg.com



© Copyright 2010. All Rights Reserved.
Printed in the United States of America 02/10.



En True Union, de Cementar y de Espiga
VÁLVULA DE RETENCIÓN SILENCIOSA
Instrucciones de instalación



QCV-3A-0210

La válvula de retención silenciosa de Spears®, ha sido diseñada para proveer una operación sin ruido en bombas de sumidero o en sistemas de bombas eyectoras de aguas residuales que típicamente se encuentran en los sótanos de las casas. El reflujo de la columna de agua en la tubería de descarga podría cerrar de golpe las válvulas de retención convencionales, produciendo un ruido perturbador cuando la válvula cierra. La válvula de retención silenciosa utiliza un resorte para una velocidad de cierre controlada para prevenir el cierre de golpe y eliminar el ruido.

Se produce en tamaños de 1-½ y 2 pulgs., el tamaño de 2 pulgs. es el tamaño mínimo recomendado para un sistema de aguas residuales (i. e. bombas eyectoras de aguas residuales) mientras que la de tamaño de 1½ pulgs. Se puede usar en un sistema de descarga de aguas efluentes (i. e. Bombas de sumidero) para prevenir el reflujo de líquidos en la cueda de la bomba. La válvula de retención se debe instalar entre 12 a 18 pulgadas sobre la descarga de la bomba, o como sea recomendado por el fabricante de la bomba. Asegúrese de que la instalación cumpla con los códigos locales.

Cada una de las válvulas de retención silenciosa de Spears® contiene ambas terminaciones, de cavidad regular para una conexión directa de la válvula con cemento solvente, y conectores de terminación de estilo true union para quitar y reemplazar fácilmente.

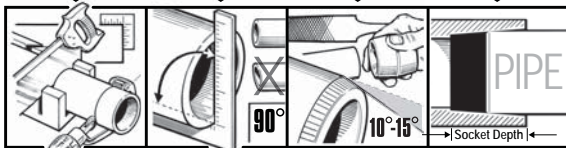
La válvula de retención silenciosa puede instalarse en una posición horizontal o vertical. Revise las recomendaciones del fabricante de la bomba para el posicionamiento horizontal, vertical o en ángulo de la válvula de retención. En instalaciones horizontales para una mejor operación, oriente la válvula de acuerdo al marcado "This Side Up" (este lado arriba). En toda instalación, la válvula debe instalarse en la dirección de flujo apropiado y como indicado por la flecha en el cuerpo.

Lea completamente todas las instrucciones y procedimientos aplicables antes de comenzar. La aplicación de servicio destinado debe determinarse antes de la instalación.

HACIENDO JUNTURAS CON CEMENTO SOLVENTE

PREPARACIÓN Y AJUSTE DE LA TUBERÍA

USE HERRAMIENTAS DE CORTE CORRECTAS VERIFIQUE EL CORTE DE 90° A ESCUADRA DE LA TUBERÍA DESBARBE Y BISELE DE 10° A 15° COMPRUEBE EL AJUSTE DE INTERFERENCIA EN SECO



APLICACIÓN DE CEMENTO SOLVENTE

Para un mejor resultado, la instalación debe hacerse a una temperatura de entre 40°F y 110°F (5°C y 44°C). Todos los componentes de la junta deben inspeccionarse por rajaduras, fisuras, muescas u otro daño visible antes de proceder. Todas las conexiones, los tubos y las válvulas deben

removerse de sus empaques o envases y exponerse al ambiente del sitio de instalación por un mínimo de una hora para balancear termalmente todos los componentes. Aplique el primer y el cemento solvente con un aplicador de no menos de la mitad del diámetro del tubo. Todos los componentes de la conexión deben estar secos y limpios.



APLIQUE PRIMER A LA CAVIDAD A CEMENTAR APLIQUE PRIMER AL TUBO RÁPIDAMENTE APLIQUE EL CEMENTO A LA CAVIDAD RÁPIDAMENTE APLIQUE EL CEMENTO AL TUBO

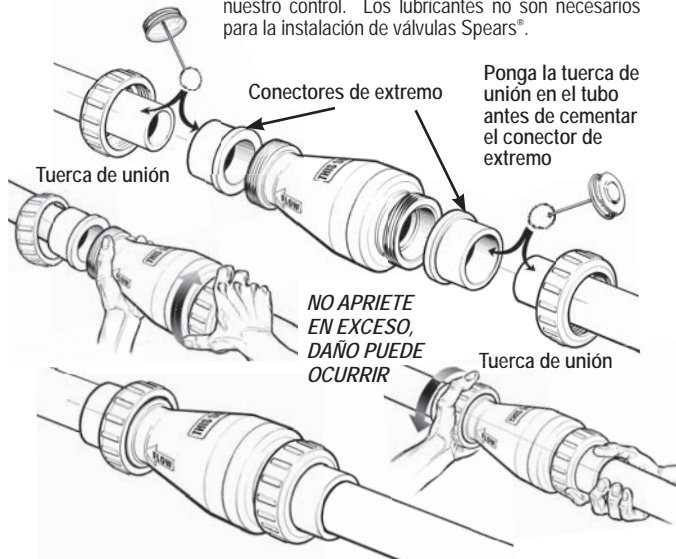
INMEDIATAMENTE UNA LAS PARTES - EMPUJE DANDO UN CUARTO DE VUELTA SOSTÉNGA POR 30 SEGUNDOS LIMPIE EL EXCESO DE CEMENTO

CONEXIONES DE CAVIDAD TRUE UNION

INFORMACIÓN DE INSTALACIÓN ESPECIAL

Las conexiones de tipo true unión utilizan conectores de extremo removibles. Para evitar problemas, NUNCA ENSAMBLE LA JUNTA A LOS CONECTORES DE EXTREMO CUANDO ESTOS ESTÉN ADJUNTOS AL CARTUCHO DE LA VÁLVULA.

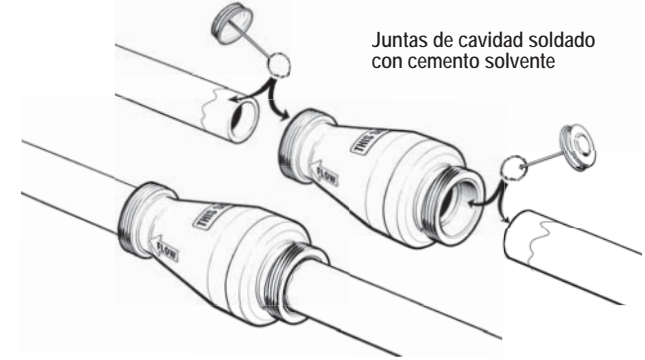
ADVERTENCIA SOBRE LUBRICACIÓN: Algunos lubricantes incluyendo aceites vegetales, son conocidos como causantes de fisuras en materiales termoplásticos. Cambios de formulación de los fabricantes pueden alterar la compatibilidad de materiales previamente aceptados y están fuera de nuestro control. Los lubricantes no son necesarios para la instalación de válvulas Spears®.



Juntas True Union con conectores de extremo soldado con cemento solvente

INSTALACIÓN DIRECTA A LA CAVIDAD

EXTREMOS DE CAVIDAD REGULARES



CERCÍÓRESE QUE EL PRIMER O EL CEMENTO SOLVENTE NO ENTREN EN CONTACTO CON LOS COMPONENTES INTERNOS DE LA VÁLVULA.

LA CAUSA MÁS FRECUENTE DE FALLAS DE JUNTA SON LA PENETRACIÓN INADECUADA DEL SOLVENTE Y EL SUAVIZADO DE LAS SUPERFICIES A UNIR DURANTE LA OPERACIÓN DE SUELDE.

PRECAUCIONES Y ADVERTENCIAS

PRECAUCIÓN: El sistema se debe diseñar e instalar de manera que la válvula no sea estirada en ninguna dirección. La tubería debe cortarse e instalar de manera que se eviten todas las cargas de tensión asociadas con la flexión, estiramiento o cambio de posición. La válvula debe tener suficiente soporte.

PRECAUCIÓN: ANTES DE QUE LA VÁLVULA SEA OPERADA, toda la suciedad, arena u otro material deben limpiarse del sistema. Esto es para prevenir las fisuras en componentes internos.

ADVERTENCIA: Los sistemas no deben operarse o enjuagarse a velocidades de flujo mayores a 5 pies por segundo.

NO PARA DISTRIBUCIÓN DE AIRE COMPRIMIDO O GASES.

Todo el aire debe ser purgado del sistema durante el llenado inicial del líquido. Pruebas de presión del sistema no pueden realizarse hasta que las conexiones hayan curado completamente. La prueba de presión inicial debe hacerse aproximadamente a un 10% del valor de presión hidrostática para identificar problemas antes de probar a presiones más altas.

SPEARS® MANUFACTURING COMPANY
 CORPORATE OFFICE
 15853 Olden Street, Sylmar, CA 91342
 PO Box 9203, Sylmar, CA 91392
 (818) 364-1611
 www.spearsmfg.com



© Copyright 2010. Derechos Reservados
 Impreso en EE.UU. 02/10.