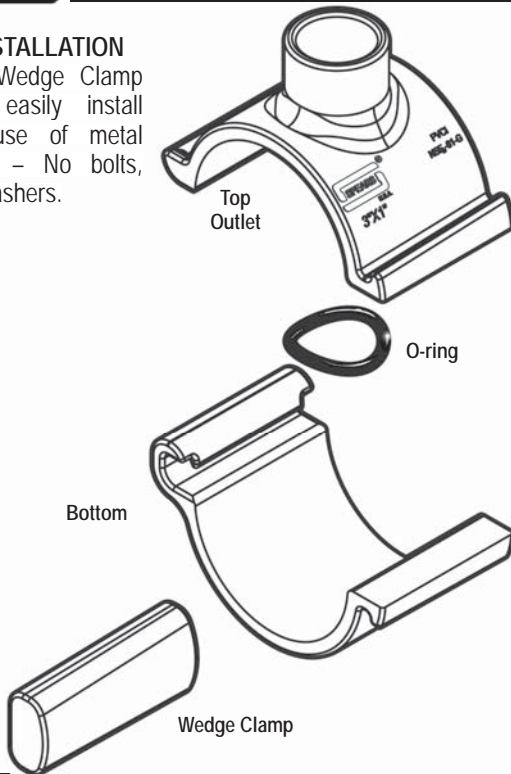




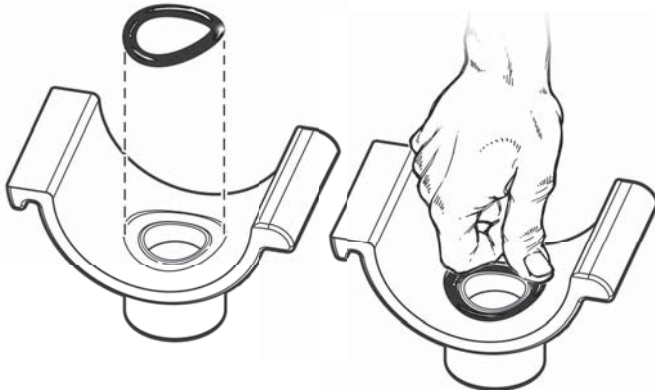
WEDGE CLAMP SADDLE

WCS-3A-0316

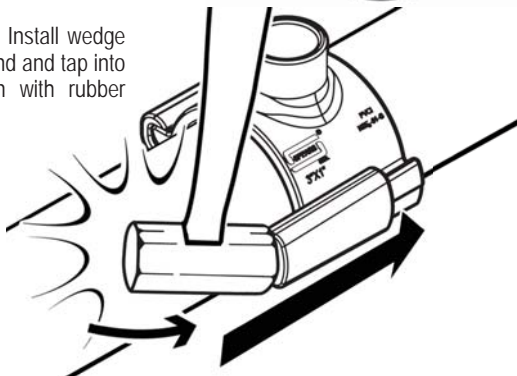
EASY INSTALLATION
Spears® Wedge Clamp Saddles easily install without use of metal hardware – No bolts, nuts or washers.



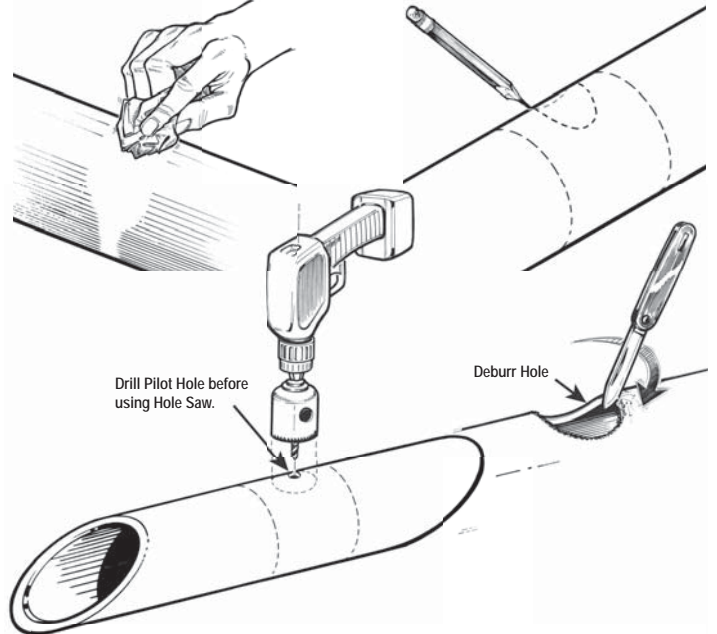
STEP 2 Fully seat O-ring in groove on underside of saddle outlet .



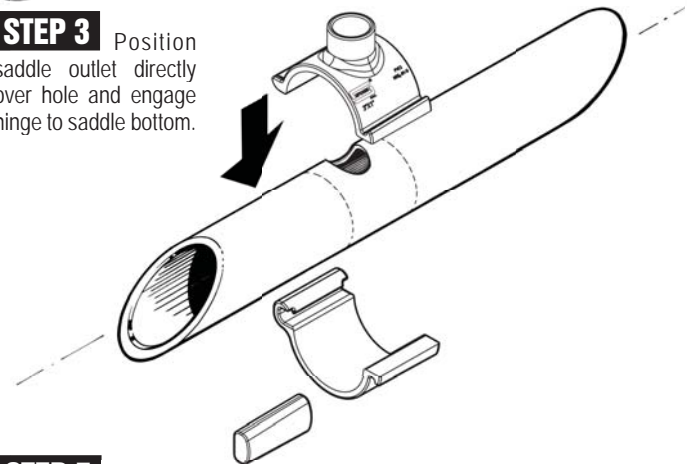
STEP 4 Install wedge clamp by hand and tap into final position with rubber mallet.



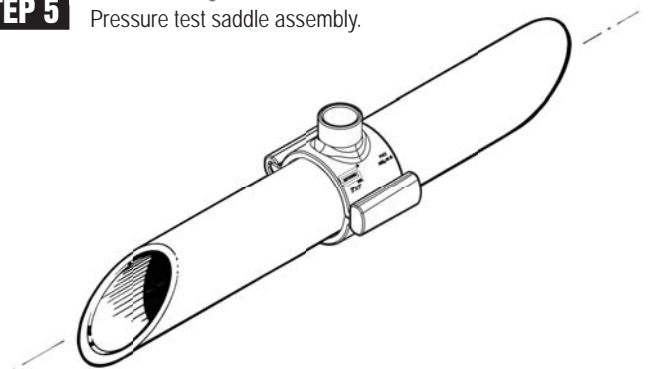
STEP 1 Be sure pipe is clean; position saddle in desired location and mark outlet hole position. Remove saddle and use Hole Saw size engraved on saddle. Carefully drill hole in marked location; deburr hole edges.



STEP 3 Position saddle outlet directly over hole and engage hinge to saddle bottom.



STEP 5 Pressure test saddle assembly.



SPEARS® MANUFACTURING COMPANY CORPORATE OFFICE
15853 Olden Street, Sylmar, CA 91342 PO Box 9203, Sylmar, CA 91392
(818) 364-1611 • www.spearsmfg.com



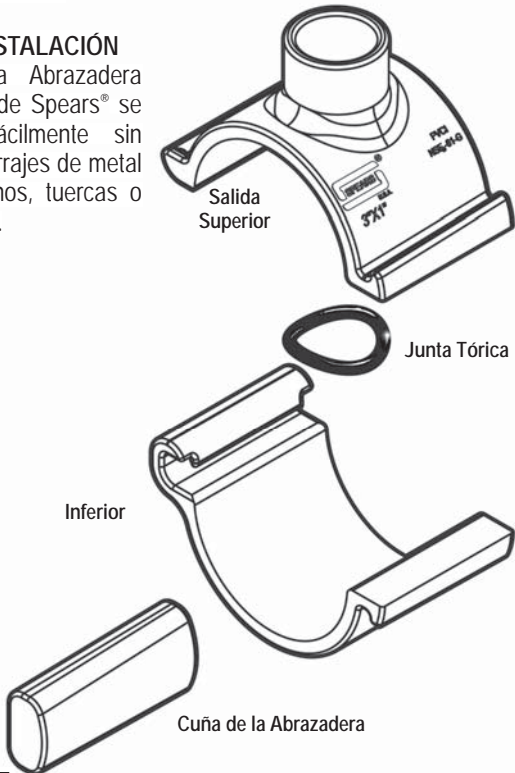


SILLETA ABRAZADERA DE CUÑA

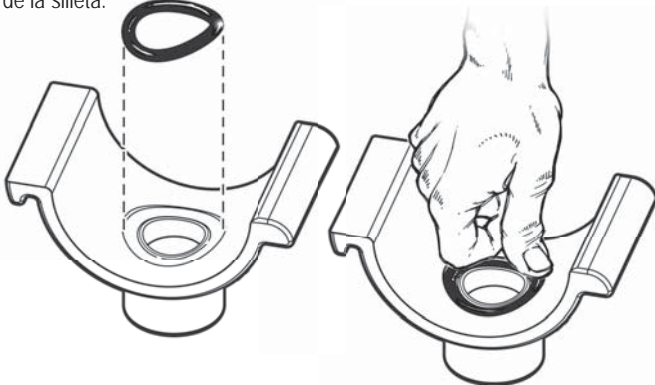
WCS-3A-0316

FÁCIL INSTALACIÓN

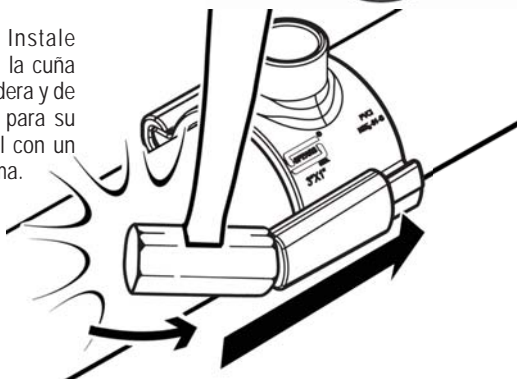
La Silleta Abrazadera de Cuña de Spears® se instala fácilmente sin utilizar herrajes de metal - No pernos, tuercas o arandelas.



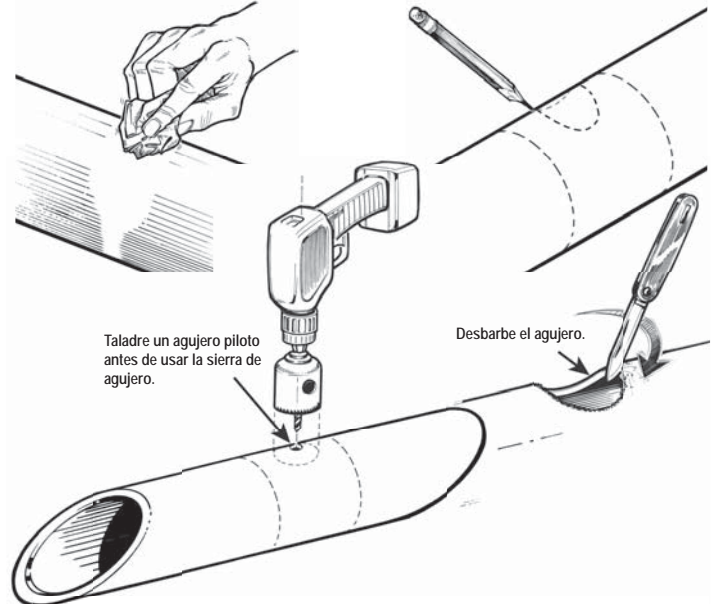
PASO 2 Asiente completamente la junta tórica en la ranura de la Salida de la silleta.



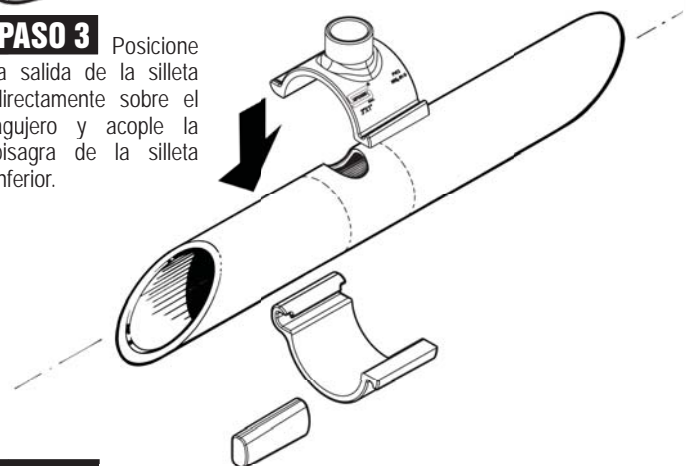
PASO 4 Instale con la mano la cuña de la abrazadera y de un golpecito para su posición final con un mazo de goma.



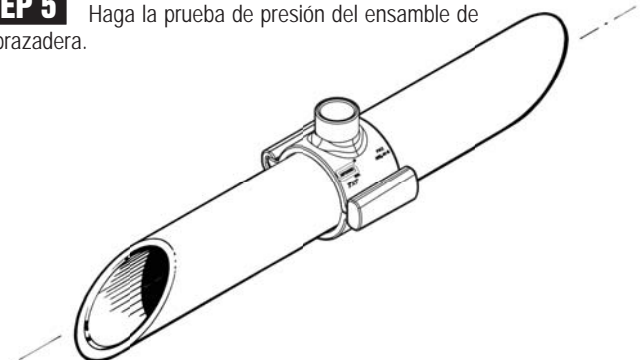
PASO 1 Asegurese que el tubo este limpio, posicione la silleta en la locación deseada y marque la position del agujero de salida. Quite la silleta y use una sierra de agujero del tamaño grabado en la silleta. Con cuidado taladre el agujero en la locación marcada; desbarbe las orillas del agujero.



PASO 3 Posicione la salida de la silleta directamente sobre el agujero y acople la bisagra de la silleta inferior.



STEP 5 Haga la prueba de presión del ensamble de la abrazadera.



SPEARS® MANUFACTURING COMPANY CORPORATE OFFICE
15853 Olden Street, Sylmar, CA 91342 PO Box 9203, Sylmar, CA 91392
(818) 364-1611 • www.spearsmfg.com

