

# VÁLVULAS EN "Y"



## Características – PVC Gris, PVC Claro y CPVC

La válvula en "Y" es un diseño de válvula tipo globo de cierre descendente que provee una apertura proporcional en el recorrido del disco de asentamiento. Como tal, las válvulas en "Y" son apropiadas para aplicaciones de regulación de flujo. La configuración en "Y" reduce la pérdida de presión con respecto a las válvulas de globo estándar. Disponible en tamaños IPS de 1/2" a 4" con conectores a cementar, roscados SR, bridados, unión de conectores cementar o roscar SR.

## Muestra de Especificación de Ingeniería

Todas las válvulas termoplásticas serán de una configuración en "Y" elaboradas de PVC, ASTM D 1784 Clasificación Celda 12454, o CPVC, ASTM D 1784 Clasificación Celda 23447. Todas las válvulas tendrán casquete roscado reforzado y disco de asentamiento tipo Aro Tórico estándar. Todos los Aros Tóricos serán de EPDM o FKM. Todas las válvulas tendrán manijas de polipropileno de alto impacto. Todas las válvulas de 1/2" a 2" serán clasificadas a una presión de 150 psi (10.5 kg/cm<sup>2</sup>) y todas las válvulas de 3" a 4" serán clasificadas a una presión de 90 psi (6.3 kg/cm<sup>2</sup>) para agua a 73°F (23°C) como han sido elaboradas por Spears® Manufacturing Company.

- Construcción en PVC Gris, PVC Claro o CPVC Resistente a los Químicos y a la Corrosión.
- Casquete Roscado con Rosca Buttress
- Componentes Reemplazables y Completamente Servicial
- Disco para Asentamiento del Sello con Aro Tórico y Sellos Estándares
- Aros Tóricos de EPDM o FKM
- Manija de Polipropileno de Alto Impacto
- Ensamblada con Lubricantes Libres de Silicona, Solubles al Agua
- Clasificada a una Presión de 150 psi (10.5 kg/cm<sup>2</sup>) en dimensiones de 1/2" a 2" a 73°F (23°C), Clasificada a una Presión de 90 psi (6.3 kg/cm<sup>2</sup>) en dimensiones de 3 – 4" a 73°F (23°C)

## Tabla para Selección de Válvula. Vista General

Tamaño Válvula	Material Aro Tórico	Material de PVC <sup>2,3</sup>					Presión Nominal	
		Cementar	Roscar	Bridado	Unión Cementar	Unión Roscada SR		
1/2	EPDM	1722-005	1721-005SR	1723-005	172A-005	172B-005SR	150 psi (10.5 kg/cm <sup>2</sup> ) Agua Sin Golpe de Ariete a 73°F (23°C)	
	FKM	1732-005	1731-005SR	1733-005	173A-005	173B-005SR		
3/4	EPDM	1722-007	1721-007SR	1723-007	172A-007	172B-007SR		
	FKM	1732-007	1731-007SR	1733-007	173A-007	173B-007SR		
1	EPDM	1722-010	1721-010SR	1723-010	172A-010	172B-010SR		
	FKM	1732-010	1731-010SR	1733-010	173A-010	173B-010SR		
1-1/4	EPDM	1722-012	1721-012SR	1723-012	172A-012	172B-012SR		
	FKM	1732-012	1731-012SR	1733-012	173A-012	173B-012SR		
1-1/2	EPDM	1722-015	1721-015SR	1723-015	172A-015	172B-015SR		
	FKM	1732-015	1731-015SR	1733-015	173A-015	173B-015SR		
2	EPDM	1722-020	1721-020SR	1723-020	172A-020	172B-020SR		
	FKM	1732-020	1731-020SR	1733-020	173A-020	173B-020SR		
3	EPDM	1722-030	1721-030SR	1723-030	172A-030	172B-030SR		90 psi (6.3 kg/cm <sup>2</sup> ) Agua Sin Golpe de Ariete a 73°F (23°C)
	FKM	1732-030	1731-030SR	1733-030	173A-030	173B-030SR		
4	EPDM	1722-040	1721-040SR	1723-040	172A-040	172B-040SR		
	FKM	1732-040	1731-040SR	1733-040	173A-040	173B-040SR		

- 1: Para CPVC en "Y", agregue la letra "C" al número de parte (ej.: 1722-005C)  
 2: Para PVC Claro en "Y", agregue la letra "CL" al número de parte (ej.: 1722-005CL) o (ej.: 172A-005CL)  
 3: Para CPVC o en "Y" de Refuerzo Especial Claro, (ej.: 1721-005CSR) o (ej.: 1721-005CLSR)

## Componentes de Repuesto

NO.	COMPONENTE	CAN.	MATERIALES
1	Cuerpo <sup>1</sup> (Cem/SR/Brida/Union)	1	PVC/CLARO/CPVC
2	Ensamble del Vástago	1	PVC/CPVC;EPDM/FKM
3	Aro Tórico del Porta Sello	1	EPDM/FKM
4	Tuerca del Casquete	1	PVC/CPVC
5	Casquete	1	PVC/CPVC
6	Manija	1	PP
7	Tuerca del Vástago	1	PVC
8	Aro Tórico de Unión	2	EPDM/FKM
9	Conector Final Cementar	2	PVC/CPVC
10	Conector Final Rosca SR	2	PVC/CPVC

- 1 - El Cuerpo con Rosca SR Incluye: Cuerpo (1), Adaptadores de Espita (2), Collar SS(2)  
 - El Cuerpo de Brida Incluye: Cuerpo (1), Ejes para Espita (2), Anillos de Brida (2)  
 - El Cuerpo de Unión Incluye: Cuerpo (1), Puntales de Espita (2), Tuercas (2)  
 2 - El Ensamble del Vástago incluye: Vástago (1), Retenedor del Asiento (1), Placa de Asiento (1), Asiento (1), Porta Sello (1), Placa del Retenedor (1), (Excepto 4"), Aro Tórico del Vástago (1)

## Clasificación de Presión Temperatura

Temperatura de Operación del Sistema °F (°C)		100 (38)	110 (43)	120 (49)	130 (54)	140 (60)	150 (66)	160 (71)	170 (77)	180 (82)	190 (88)	200 (93)	210 (99)	
Presión de la Válvula psi (kg/cm <sup>2</sup> )	1/2" - 2"	PVC	150 (10.5)	135 (9.5)	110 (7.7)	75 (5.3)	50 (3.5)	-0- (-0-)	-0- (-0-)	-0- (-0-)	-0- (-0-)	-0- (-0-)	-0- (-0-)	
		CPVC	150 (10.5)	140 (9.8)	130 (9.1)	120 (8.4)	110 (7.7)	100 (7.1)	90 (6.3)	80 (5.6)	70 (4.9)	60 (4.2)	50 (3.5)	-0- (-0-)
	3" - 4"	PVC	90 (6.3)	85 (6.0)	75 (5.3)	60 (4.2)	40 (2.8)	-0- (-0-)	-0- (-0-)	-0- (-0-)	-0- (-0-)	-0- (-0-)	-0- (-0-)	-0- (-0-)
		CPVC	90 (6.3)	85 (6.0)	80 (5.6)	75 (5.3)	70 (4.9)	60 (4.2)	50 (3.5)	45 (3.1)	40 (2.8)	35 (2.4)	30 (2.1)	-0- (-0-)

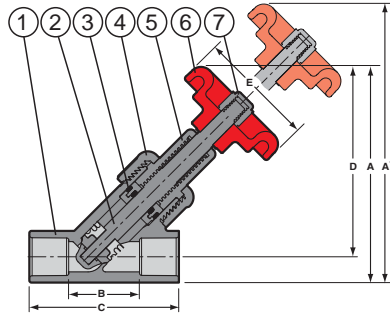
## Valores Cv

Cv	Valores
1/2	6.7
3/4	12.6
1	22.9
1-1/4	33.8
1-1/2	50.7
2	79.2
3	235
4	387

Adecuado para manejo de aire de baja presión hasta 5psi, (0.3kg/cm<sup>2</sup>), no para la distribución de aire comprimido ni gas  
 Productos Avanzados por la Innovación y Tecnología de Spears®

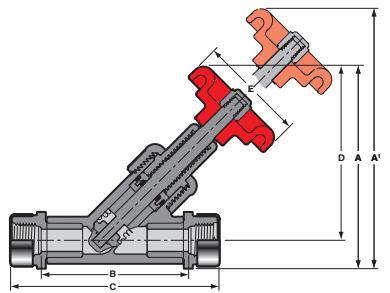
# VÁLVULAS EN "Y"

## Dimensiones y Pesos en "Y" Cementar



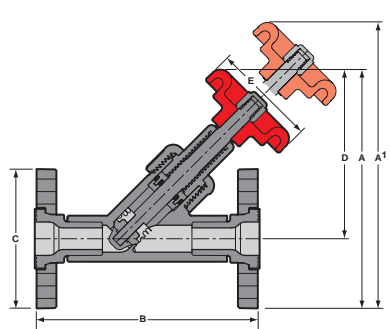
Tamaño Nominal	Referencia de Dimensiones (pulgadas, ± 1/16)						Peso aprox. (Lbs.)	
	A'	A	B	C	D	E	Cementar	
							PVC	CPVC
1/2	6-3/8	4-9/16	1-5/8	3-3/8	4	2-3/8	.31	.33
3/4	7-1/2	5-1/4	2	4	4-9/16	2-3/8	.50	.53
1	6-15/16	5-7/8	2-1/2	4-3/4	5-1/8	2-3/8	.78	.90
1-1/4	10-15/16	7-5/8	3-1/16	5-9/16	6-1/2	3-1/2	1.21	1.28
1-1/2	12	8-5/8	3-9/16	6-5/16	7-1/2	3-1/2	1.66	1.76
2	13-13/16	9-15/16	4-1/2	7-1/2	8-1/2	3-1/2	2.96	3.10
3	20	14-1/2	6-9/16	10-5/16	12-7/16	6-5/8	5.34	5.64
4	25-1/2	18-1/4	8-5/8	13-1/8	15-5/8	7-15/16	9.97	10.45

## Dimensiones y Pesos, en "Y" Roscar SR



Tamaño Nominal	Referencia de Dimensiones (pulgadas, ± 1/16)						Peso aprox. (Lbs.)	
	A'	A	B	C	D	E	Roscar SR	
							PVC	CPVC
1/2	6-1/2	4-11/16	3-5/8	5-1/16	4	2-3/8	.31	.33
3/4	7-5/8	5-7/16	4-3/8	5-13/16	4-9/16	2-3/8	.50	.53
1	8-5/8	6-1/8	5-3/16	7	5-1/8	2-3/8	.85	.90
1-1/4	11-1/8	7-3/4	6	7-15/16	6-1/2	3-1/2	1.21	1.28
1-1/2	12-1/4	8-7/8	6-15/16	8-13/16	7-1/2	3-1/2	1.66	1.76
2	14-1/16	10-3/16	8-1/8	10-1/8	8-1/2	3-1/2	2.96	3.10
3	20	14-13/16	11	14-1/4	12-7/16	6-5/8	5.34	5.64
4	25-13/16	18-1/2	14	14-3/4	15-5/8	7-15/16	9.97	10.45

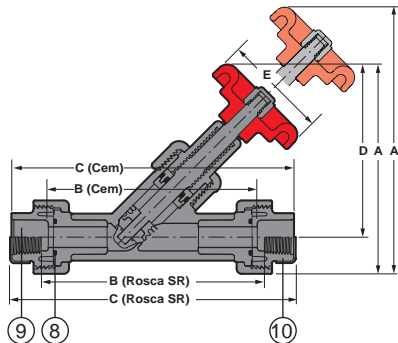
## Dimensiones y Pesos, en "Y" con Brida



Tamaño Nominal	Referencia de Dimensiones (pulgadas, ± 1/16)						Peso aprox. (Lbs.)	
	A'	A	B	C	D	E	Bridado	
							PVC	CPVC
1/2	7-9/16	5-3/4	5-11/16	3-1/2	4	2-3/8	.82	.85
3/4	8-3/4	6-1/2	6-7/16	3-7/8	4-9/16	2-3/8	1.23	1.28
1	9-3/4	7-1/4	7-1/4	4-1/4	5-1/8	2-3/8	1.70	1.81
1-1/4	12-1/4	8-7/8	8-1/8	4-5/8	6-1/2	3-1/2	2.40	2.52
1-1/2	13-3/8	10	9-3/16	5	7-1/2	3-1/2	3.07	3.25
2	15-3/8	11-1/2	10-3/8	6	8-1/2	3-1/2	5.20	5.42
3	21-11/16	16-3/16	12-1/16	7-1/2	12-7/16	6-5/8	9.44	10.07
4	27-7/16	20-3/16	14-9/16	9-1/16	15-5/8	7-15/16	14.87	16.15

NOTA: La válvula en "Y" bridada de 4" utiliza anillo de brida partido

## Dimensiones y Pesos, en "Y" True Union



Tamaño Nominal	Referencia de Dimensiones (pulgadas, ± 1/16)						Peso aprox. (Lbs.)			
	A'	A	B		C		D	E	True Unión	
			Cem	Rosca SR	Cem	Rosca SR			PVC	CPVC
1/2	7	5-3/16	5-1/8	5-1/2	6-7/8	7	4-1/4	2-5/8	.59	.62
3/4	8-3/16	6	5-7/8	6-7/16	7-7/8	7-7/8	4-7/8	2-5/8	.97	1.02
1	9-1/8	6-5/8	6-1/2	7-3/8	8-3/4	9	5-3/8	2-5/8	1.33	1.41
1-1/4	11-1/2	8-3/16	7-7/16	6-3/16	9-15/16	10-1/8	6-5/8	3-1/2	1.53	1.63
1-1/2	12-13/16	9-3/8	8-3/16	9	10-15/16	10-15/16	7-9/16	3-1/2	3.06	3.25
2	14-9/16	10-11/16	9-7/16	10-13/16	12-7/16	12-13/16	8-5/8	3-1/2	4.90	5.16
3	21-1/8	15-5/8	13-5/8	15-3/8	17-3/8	18-3/16	12-1/2	6-5/8	14.06	14.37
4	25	19-7/16	17-1/16	19-1/4	21-5/8	22-5/16	7-15/16	7-15/16	17.39	19.23

Adecuado para manejo de aire de baja presión hasta 5psi, (0.3kg/cm²), no para la distribución de aire comprimido ni gas

Productos Avanzados por la Innovación y Tecnología de Spears®