



SPEARS® SEWER DISCONNECT CLEANOUT INSTALLATION INSTRUCTIONS

SDC-3A-0309

Spears® Sewer Disconnect functions as both cleanout and disconnect device. This is a 2-piece unit consisting of body and plunger (sold separately - both parts are required for proper use). The plunger can be screwed into the body to block solids waste flow. The plunger should be removed from the body when not in use to prevent accidental closing (i.e. from ground vibration, etc.)

Sewer Disconnect body connects directly to 4" SDR-35 (or any ASTM D3034/D2729) PVC Sewer Pipe (4.215" O.D.), but can be easily adapted to 4" IPS Schedule 40 PVC Pipe (4.500" O.D.) using IPS x Sewer Adapters, Socket x Spigot, available from Spears®. A user supplied standpipe can be installed to grade using PVC Sewer Pipe connected to the body branch socket and a Sewer Cap to close off. The branch outlet will also accept a Schedule 40 Socket Coupling to adapt to PVC Schedule 40 Pipe for standpipe and a Schedule 40 Cap.

The plunger has a hex at the top for screw-down operation or accepts a user supplied length of 1" Schedule 40 PVC Pipe with a Tee cemented to the plunger socket to serve as a tee-handle extension for easy operation, as illustrated.

Read instructions thoroughly before starting. Suitability of the intended service should be determined prior to installation. Installer must be trained in proper solvent cementing methods.

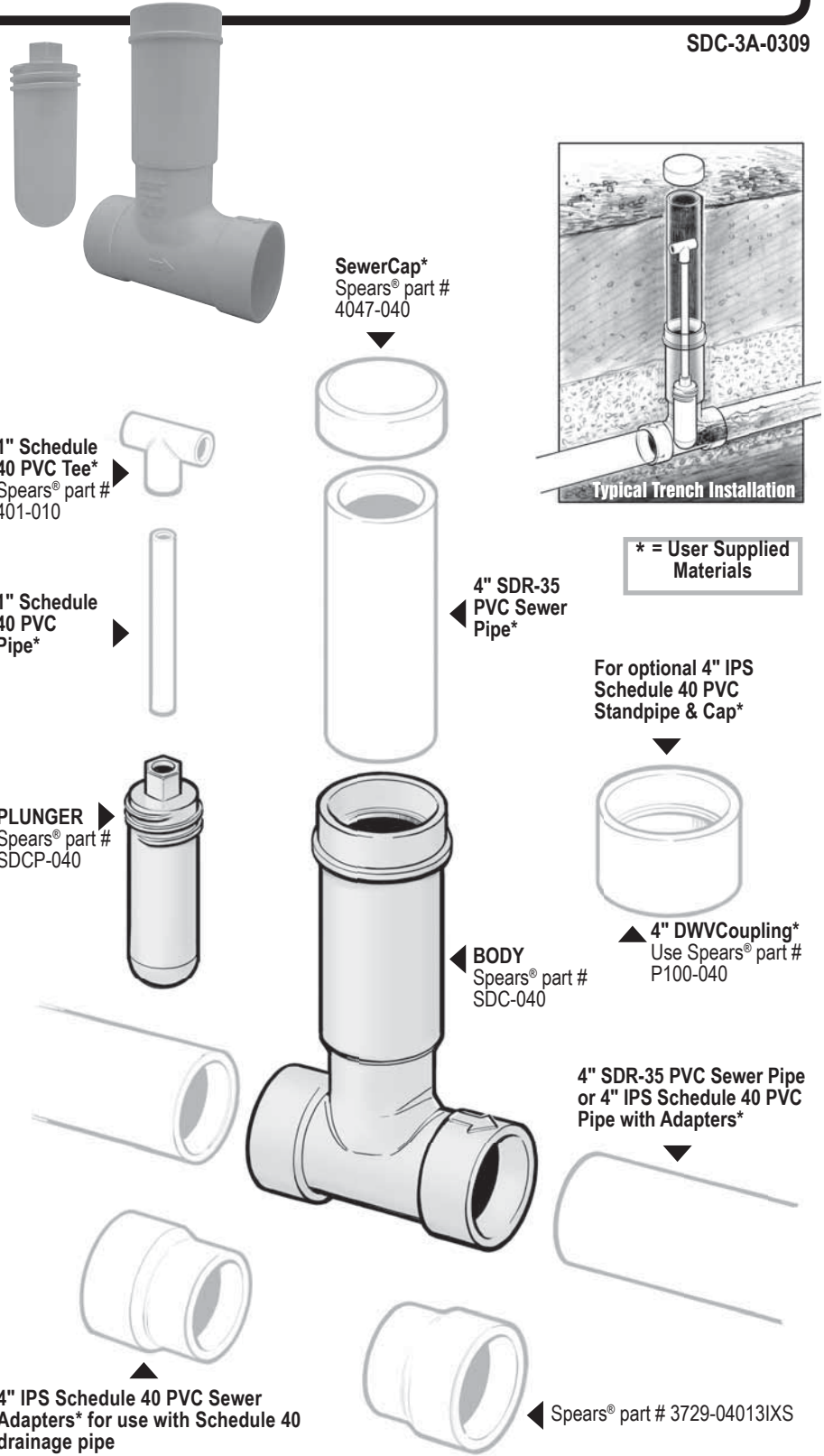
Sewer Disconnect Body Installation - If attaching to Schedule 40 Pipe line, first solvent cement IPS x Sewer Adapters (purchased separately) into body inlet and outlet. Place body on compacted soil with attention to flow arrow direction. Solvent cement body to inlet pipe being sure the body-branch is plumb in a vertical position. Solvent cement outlet pipe to opposite end of body.

Fabricate Standpipe (User Supplied Materials) - If using standard 4" Sewer Pipe (i.e., SDR-35), the standpipe will connect to the internal socket of the body-branch. If using 4" Schedule 40 Pipe, a 4" Schedule 40 Coupling must first be solvent cemented to the external spigot of the body-branch. Cut standpipe according to distance measured from body-branch socket or installed coupling pipe-stop up to desired grade level.

Standpipe Assembly - Solvent cement standpipe to body branch socket (or Sch 40 Coupling) being sure to maintain the standpipe vertical and plumb. (backfill and bed assembly while maintaining vertical position). Appropriate 4" socket cap may be installed loose at standpipe opening for closure.

Fabricate T-Handle Extension (User Supplied Materials) - Cut 1" PVC Schedule 40 Pipe 5" shorter than standpipe cut-length. Solvent cement pipe into plunger socket and cement tee-branch to opposite end.

Sewer Disconnect Operation - Remove closure cap, insert plunger with T-handle extension into standpipe and rotate clockwise to engage in body. Continue turning clockwise into body until plunger reaches bottom and stops against the body. Do not over tighten. Reverse (counterclockwise) rotation to remove plunger assembly.



* = User Supplied Materials

SPEARS® MANUFACTURING COMPANY
CORPORATE OFFICE
 15853 Olden Street, Sylmar, CA 91342
 PO Box 9203, Sylmar, CA 91392
 (818) 364-1611
 www.spearsmfg.com



NOTE:

- IMPORTANT** - The unit restrict flow by approximately 85%, therefore the unit must be located in the sewer line where solids are present. Full disconnect cannot be achieved without solids in the flow.
- Add extra bedding around Body and Standpipe to maintain vertical plumb while backfilling trench.
- REMOVE** Plunger assembly from unit when not in use. Store in shaded area.

NOT FOR DISTRIBUTION OF COMPRESSED AIR OR GAS.



INSTRUCCIONES PARA LA INSTALACIÓN DEL DESCONECTE DE DRENAJE DE SPEARS®

SDC-3A-0309

El desconecte de drenaje de Spears® funciona como un dispositivo de desconexión y de limpieza. Esta unidad consiste de 2 piezas que son el cuerpo y el émbolo (el émbolo se vende por separado - las dos partes son necesarias para el uso adecuado). El émbolo puede ser atornillado en el cuerpo para bloquear el flujo de residuos sólidos. El émbolo debe retirarse del cuerpo cuando no esté en uso para evitar el cierre accidental (por ejemplo, por la vibración del suelo, etc.)

El cuerpo del desconecte de drenaje se conecta directamente a tuberías de drenaje de 4 pulgadas de PVC de SDR-35, o cualquier tubería de drenaje de PVC (ASTM D3034 / D2729) de 4,215 pulgadas de diámetro exterior, pero se puede adaptar fácilmente a tubería de PVC IPS de Cédula 40 de 4 pulgadas (4,500 pulgadas de diámetro exterior) con adaptadores de IPS x Drenaje, de cavidad a cementar (socket) por espiga, que pueden conseguirse con Spears®. Se puede instalar un tubo vertical (suministrado por el usuario) para llevarlo al nivel del suelo utilizando tubería de drenaje de PVC conectada a la cavidad a cementar (Socket) de la rama en el cuerpo del bloqueador y una tapa para cerrarlo. La rama de salida también acepta un acoplador de Cédula 40 para adaptarse a la tubería de PVC de Cédula 40 para uso como un tubo vertical y una tapa de Cédula 40.

El émbolo dispone de una forma hexagonal en la parte superior para su funcionamiento como tornillo o acepta una tubería de 1 pulgada con una Te de PVC Cédula 40 (suministrado por el usuario) y cementada a la cavidad del émbolo para servir como una extensión en Te para facilitar la operación, como está ilustrado. Lea las instrucciones cuidadosamente antes de comenzar. La idoneidad de servicio debe determinarse antes de su instalación. El instalador debe ser entrenado en los métodos adecuados de cementación con solvente.

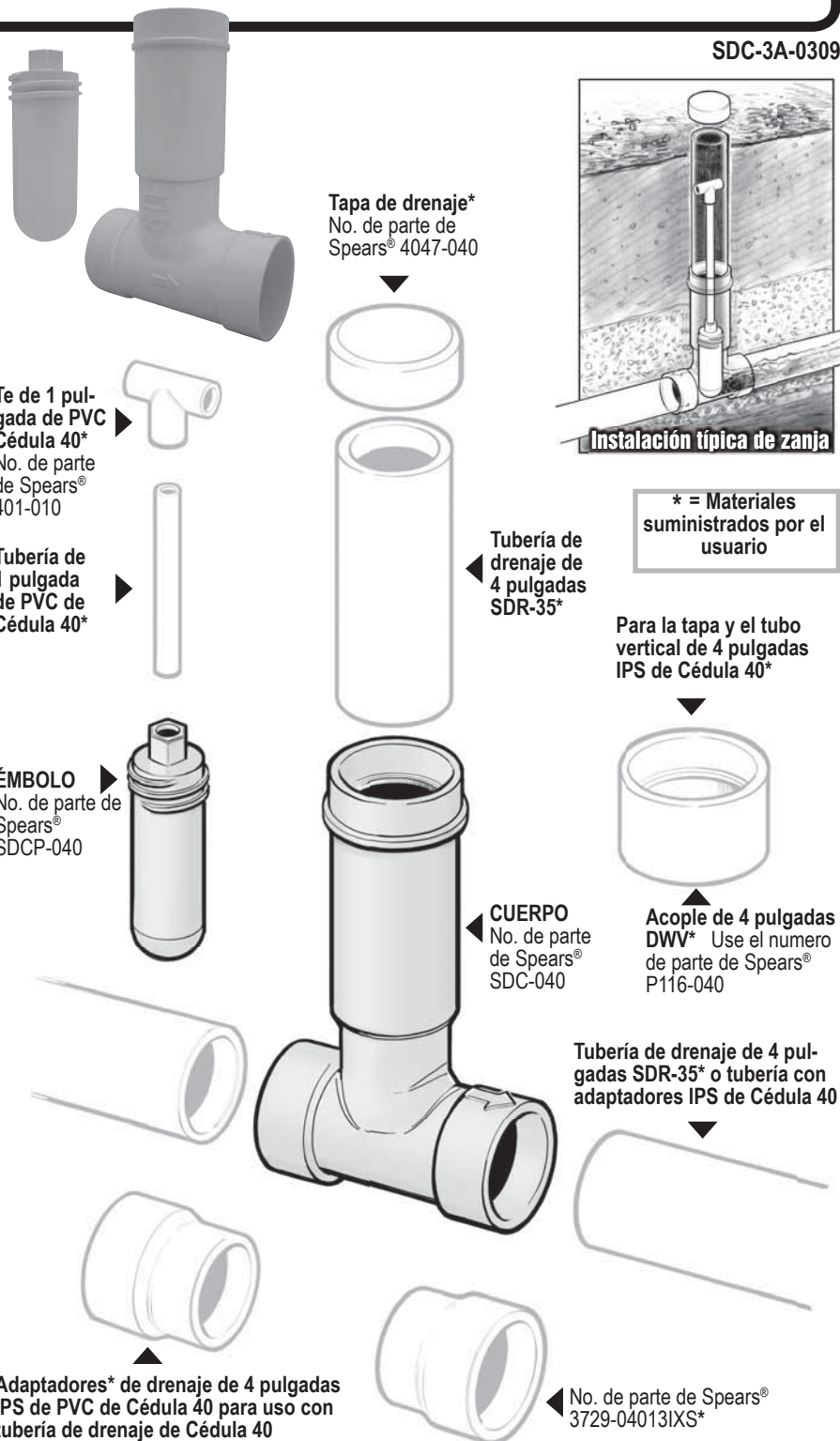
Instalación del Cuerpo del Bloqueador de Drenaje - Si se está uniendo a tubería de Cédula 40, primero se deben cementar los adaptadores de IPS x Drenaje (deben comprarse por separado) en la entrada y salida del cuerpo. Ponga el cuerpo en el suelo previamente apisonado, poniendo atención a la dirección de la flecha del flujo. Cementé el cuerpo a la entrada del tubo asegurándose de que la rama del cuerpo este aplomado y en posición vertical. Cemente la tubería de salida al extremo opuesto del cuerpo.

Fabricación del tubo vertical (materiales suministrados por el usuario) - Si se utiliza tubería de drenaje de 4 pulgadas (es decir, SDR-35), el tubo vertical se conectará a la toma interna de la rama del cuerpo. Si se usa tubería de Cédula 40 de 4 Pulgadas, un acoplador de Cédula 40 de 4 pulgadas debe ser cementada a la espiga externa de la rama del cuerpo. Corte el tubo vertical a la distancia medida desde la rama o desde la cavidad a cementar del acoplamiento hasta el nivel de suelo deseado.

Ensamble del Tubo vertical - Cemente el tubo vertical a la cavidad de la rama del cuerpo (o al acople de Cédula 40) asegúrese de mantener el tubo vertical y aplomado. (Rellene y forme la cama al tiempo que se mantiene en posición vertical). Una tapa de 4 pulgadas adecuada puede ser instalada suelta en la apertura del tubo vertical para cerrarlo.

Fabricación de la extensión en Te (el usuario suministra los materiales) - Corte una tubería de 1 pulgada de Cédula 40 de PVC, 5 pulgadas más corto que la longitud del tubo vertical. Cemente la tubería en la cavidad a cementar del émbolo y el extremo opuesto a la rama de la Te.

Operación del Desconecte de Drenaje - Retire la tapa de cierre, inserte el émbolo con la extensión en Te, en el tubo vertical y gire en sentido de la manecillas del reloj para conectar en el cuerpo. Siga girando en sentido de las manecillas del reloj hasta que el émbolo llegue hasta el fondo y se detenga contra el cuerpo. No apriete en exceso. Gire la rotación al contrario (contra el sentido de las manecillas del reloj) para remover el émbolo.



NOTA:

- 1. IMPORTANTE** - La unidad restringe el flujo por aproximadamente 85%, por lo tanto, la unidad debe estar situada en donde haya sólidos presentes en la tubería de drenaje. Una desconexión completa no puede lograrse sin sólidos en la corriente.
- 2.** Agregue lecho a la cama alrededor del tubo vertical para mantenerlo vertical y aplomado, mientras que se rellena la zanja.
- 3. RETIRE** el émbolo de la unidad cuando no esté en uso. Almacénelo en un área sombreada.

SPEARS® MANUFACTURING COMPANY
CORPORATE OFFICE
15853 Olden Street, Sylmar, CA 91342
PO Box 9203, Sylmar, CA 91392
(818) 364-1611
www.spearsmfg.com

