



VÁLVULAS DE BOLA COMPACT 2000



Muestra de Especificación de Ingeniería

Todas las válvulas de bola termoplásticas serán del tipo Compact 2000 elaboradas según ASTM F 1970 y construidas de PVC Tipo I, ASTM D 1784 Clasificación de Celda 12454 o CPVC Tipo IV, ASTM D 1784 Clasificación de Celda 23447. Todos los Aros Tóricos serán de EPDM o FKM. Todas las válvulas tendrán el vástago Safe-T-Shear® con sello para vástago de aro tórico. Todas las manijas serán de polipropileno. Todas las válvulas con EPDM estarán certificadas por NSF® Internacional para agua potable. Todas las válvulas de 1/2" a 2" tendrán una presión estimada de 235 psi, (16.5 kg/cm²) y todas las válvulas de brida serán de una presión de 150 psi para agua a 73°F (23°C) como han sido elaboradas por Spears® Manufacturing Company.

Características – PVC, CPVC

Económica, la válvula de cierre de un cuarto de vuelta de bajo perfil es excelente para propósitos generales y muchas aplicaciones O.E.M. Las válvulas de PVC y CPVC están disponibles en dimensiones IPS desde 1/2" hasta 2" con conectores de extremo a cementar, rosca regular y de brida.

- De Grado Industrial, Unidad Sellada Libre de Mantenimiento
- Nuevo Cuerpo -Listo para Actuador – Permite el uso de los Juegos de Montaje de Actuador Mini-Montura Mejorados de Spears®
- Nuevo Sello Doble para Vástago
- Vástago Safe-T-Shear® de Spears®
- Asientos Flotantes Autoajustables de PTFE
- Sellos de EPDM o FKM
- Clasificada a una presión de 235 psi a 73°F (16.5 kg/cm²) a 23°C y 150 psi para conexiones de brida.
- Todas las válvulas con EPDM estarán certificadas por NSF® para uso con agua potable
- Apropiado para Servicios al Vacío

Accesorios Opcionales*

- Manijas Redondas de Seguridad
- Juegos de Extensiones de Vástagos
- Tuerca de Operación Cuadrada
- Juegos de Montaje de Actuación y Multi-Montura para Válvulas
- Juegos de Montaje de Actuación Mini-Montura

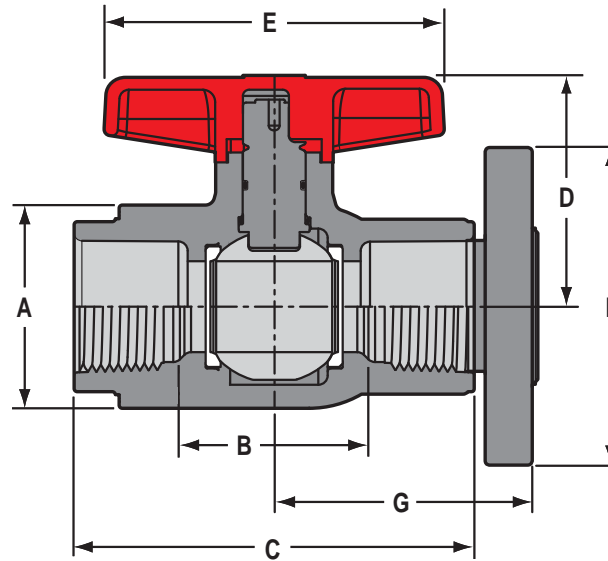
* Ver la sección sobre "ACCESORIOS PARA VÁLVULAS DE BOLA" para obtener más detalles acerca de los productos individuales.

Tabla para Selección de Válvula. Vista General

| Tamaño Válvula | Material Aro Tórico | Número de Parte de PVC ¹ | | | Presión Nominal | |
|----------------|---------------------|-------------------------------------|----------|----------|---|--|
| | | Cementar | Roscar | Bridado | | |
| 1/2 | EPDM | 6622-005 | 6621-005 | 6623-005 | 235 psi (16.5 kg/cm ²) Agua Sin Golpe de Ariete a 73°F (23°C) | |
| | FKM | 6632-005 | 6631-005 | 6633-005 | | |
| 3/4 | EPDM | 6622-007 | 6621-007 | 6623-007 | | |
| | FKM | 6632-007 | 6631-007 | 6633-007 | | |
| 1 | EPDM | 6622-010 | 6621-010 | 6623-010 | | |
| | FKM | 6632-010 | 6631-010 | 6633-010 | | |
| 1-1/4 | EPDM | 6622-012 | 6621-012 | 6623-012 | | (De Brida 150 psi Agua Sin Golpe de Ariete) |
| | FKM | 6632-012 | 6631-012 | 6633-012 | | |
| 1-1/2 | EPDM | 6622-015 | 6621-015 | 6623-015 | | |
| | FKM | 6632-015 | 6631-015 | 6633-015 | | |
| 2 | EPDM | 6622-020 | 6621-020 | 6623-020 | | |
| | FKM | 6632-020 | 6631-020 | 6633-020 | | |

1: Para válvulas de CPVC, agregue la letra "C" al número de parte listado. (ej.: 6622-005C)

VÁLVULAS DE BOLA COMPACT 2000



Dimensiones y Pesos

| Tamaño Nominal | Referencia de Dimensiones (pulgadas, ± 1/16) | | | | | | | | Peso aprox. (Lbs.) | | Torque ² Operacional (pul.-lb.) | Valores de Cv ³ |
|----------------|--|----------|--------|--------|---------|---------|-------|---------|--------------------|------|--|----------------------------|
| | A | B' | | C | D | E | F | G | PVC | CPVC | | |
| | | Cementar | Roscar | | | | | | | | | |
| 1/2 | 1-7/16 | 1-1/4 | 1-5/8 | 3-1/16 | 1-5/8 | 1-5/8 | 3-1/2 | 2-11/32 | .18 | .20 | 10 | 42 |
| 3/4 | 1-13/16 | 1-1/2 | 2-1/16 | 3-9/16 | 2 | 2 | 3-7/8 | 2-5/8 | .29 | .31 | 20 | 87 |
| 1 | 2-1/16 | 1-3/4 | 2-3/16 | 4 | 2-5/16 | 2-5/16 | 4-1/4 | 2-29/32 | .44 | .46 | 25 | 157 |
| 1-1/4 | 2-5/8 | 2-1/6 | 2-3/4 | 4-5/8 | 2-13/16 | 2-13/16 | 4-5/8 | 3-9/32 | .68 | .70 | 30 | 311 |
| 1-1/2 | 3 | 2-1/2 | 3-3/8 | 5-5/16 | 3-1/16 | 3-1/16 | 5 | 3-27/32 | .99 | 1.03 | 50 | 429 |
| 2 | 3-5/8 | 3 | 4 | 6 | 3-3/4 | 3-3/4 | 5-7/8 | 4-1/4 | 1.64 | 1.70 | 90 | 768 |

1: Longitud de paso de la válvula

2: Torque requerido en el valor nominal de presión interna máxima de la válvula, velocidad del flujo 5ft/seg.

3: Galones por minuto a una pérdida de presión de 1 psi. Válvulas calculadas en base a una longitud de red, basada en la ecuación derivada de Hazen-Williams con un factor de rugosidad superficial de C=150.

Clasificación de Presión Temperatura

| Temperatura de Operación del Sistema °F (°C) | | 100 (38) | 110 (43) | 120 (49) | 130 (54) | 140 (60) | 150 (66) | 160 (71) | 170 (77) | 180 (82) | 190 (88) | 200 (93) | 210 (99) | |
|---|-----------|----------|------------|------------|------------|------------|-----------|-----------|-----------|-----------|-----------|-----------|-----------|-----------|
| Presión Nominal de la Válvula psi (kg/cm ²) | 1/2" - 2" | PVC | 235 (1.62) | 211 (1.45) | 150 (1.03) | 75 (.52) | 50 (.34) | -0- (-0-) | -0- (-0-) | -0- (-0-) | -0- (-0-) | -0- (-0-) | -0- (-0-) | |
| | | CPVC | 235 (1.62) | 219 (1.51) | 170 (1.17) | 145 (1.00) | 130 (.90) | 110 (.76) | 90 (.62) | 80 (.55) | 70 (.48) | 60 (.41) | 50 (.34) | -0- (-0-) |
| | Bridado | PVC | 150 (1.03) | 135 (.93) | 110 (.76) | 75 (.52) | 50 (.34) | -0- (-0-) | -0- (-0-) | -0- (-0-) | -0- (-0-) | -0- (-0-) | -0- (-0-) | -0- (-0-) |
| | | CPVC | 150 (1.03) | 140 (.97) | 130 (.90) | 120 (.83) | 110 (.76) | 100 (.70) | 90 (.62) | 80 (.55) | 70 (.48) | 60 (.41) | 50 (.34) | -0- (-0-) |

Adecuado para manejo de aire libre de aceite hasta 5psi (0.3kg/cm²), no para la distribución de aire comprimido ni gas
 Productos Avanzados por la Innovación y Tecnología de Spears®